

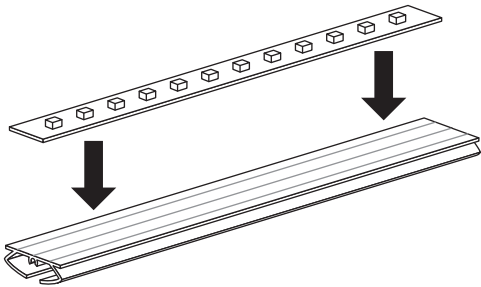
SÉRIE 6000
FEUILLE D'INSTALLATION
6000 SERIES
INSTALLATION SHEET

Safe, Fast and Easy to install with the EZLED POWER
Installation simple et rapide avec le système de connexion
EZLED POWER

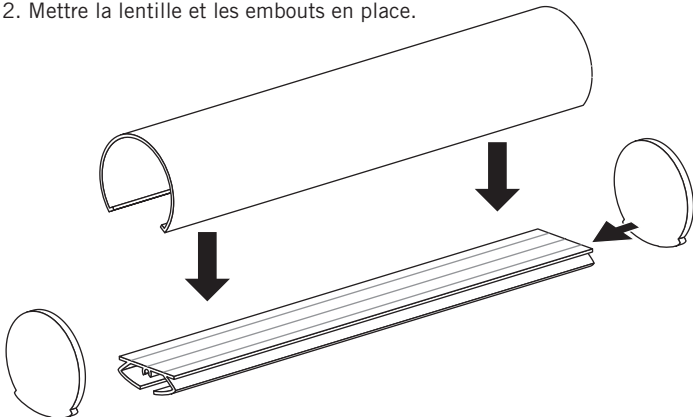


1. Installation

1. Coller la bande DEL à l'intérieur de la barre profilée.

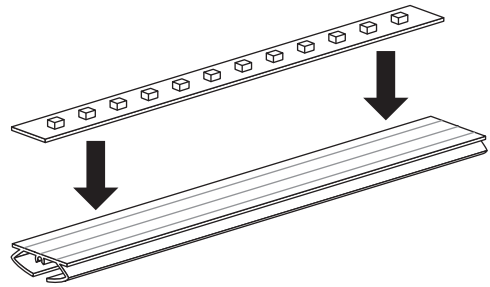


2. Mettre la lentille et les embouts en place.

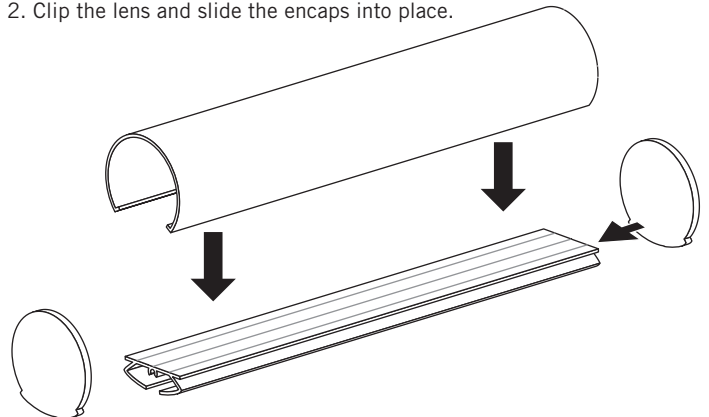


1. Installation

1. Glue the LED strip on the profiled bar.

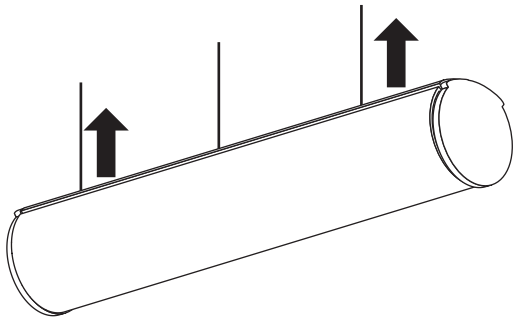


2. Clip the lens and slide the encaps into place.



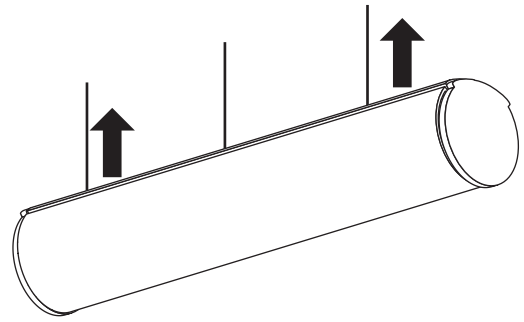
1. Installation

4. Attacher pour suspendre au plafond.



1. Installation

4. attach and suspend to the ceiling.



Mise en garde

1. Utiliser seulement des composants Certifiées Classe 2 n'excédant pas 30V DC ou 15V AC lors l'installation du dispositif d'éclairage dans un endroit humide et 60V DC ou 42.4V AC lors de l'installation du dispositif d'éclairage dans un endroit sec ou humide.
2. Ne pas dépasser 5 ampères pour respecter les normes classe 2.

CLASSE
2

100W
MAX

4 AMP MAX
↓ 24V

5 AMP MAX
↓ 12V

* Les rubans DEL sont vendus séparément.

Warning

1. Use only Class 2 rated components not exceeding 30V DC or 15V AC when installing the lighting fixture in a wet location, and 60V DC or 42.4V peak AC when installing the lighting fixture in a dry or damp location.
2. Do not go over 5 amps to match class 2 requirements.

CLASS
2

100W
MAX

4 AMP MAX
↓ 24V

5 AMP MAX
↓ 12V

* The LED strips are sold separately.